



INSTRUCTIONS D'ASSEMBLAGE
ASSEMBLY INSTRUCTIONS

MONARCH
SPECIALTIES INC.

I 7477

ETAGERE -
36"H / TAUPE FONCE AVEC 3 TABLETTES

BOOKCASE -
36"H / DARK TAUPE WITH 3 SHELVES

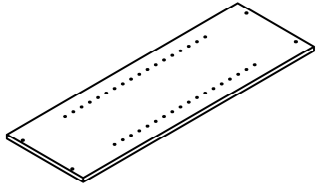
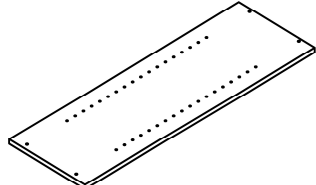
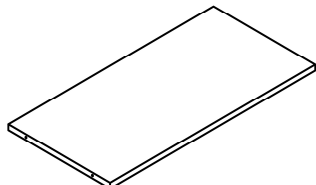
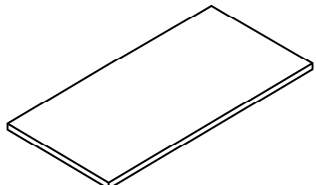
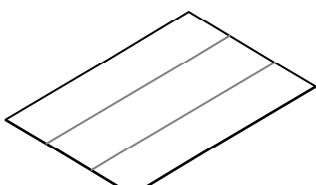


**POUR DE L'ASSISTANCE OU POUR COMMANDER
DES PIÈCES CONTACTEZ NOTRE DÉPARTEMENT
DE SERVICE À LA CLIENTÈLE.**

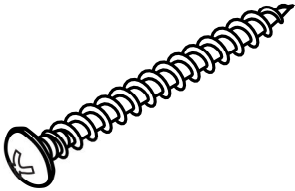
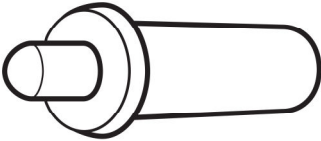
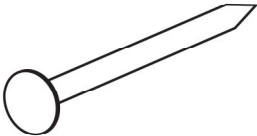
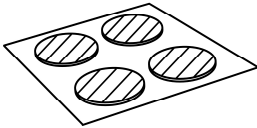
**FOR ASSISTANCE OR TO ORDER PARTS
CONTACT OUR CUSTOMER SERVICE DEPARTMENT**

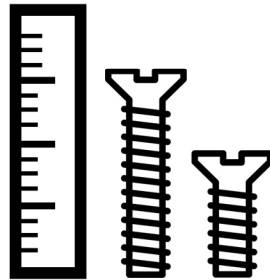
WWW.MONARCHSERVICE.COM

LISTE DES PIÈCES
PARTS LIST

PIÈCE / PART #	IMAGE	DESCRIPTION	QTY / QTÉ
1		LEFT SIDE FACING PANEL PANNEAU DE GAUCHE	1
2		RIGHT SIDE FACING PANEL PANNEAU DE CÔTÉ DROIT	1
3		SHELF PANEL PANNEAU DE TABLETTE	2
4		SHELF PANEL PANNEAU DE TABLETTE	2
5		BACK PANEL PANNEAU ARRIÈRE	1

LISTE DES PIÈCES DE MONTAGE
HARDWARE LIST

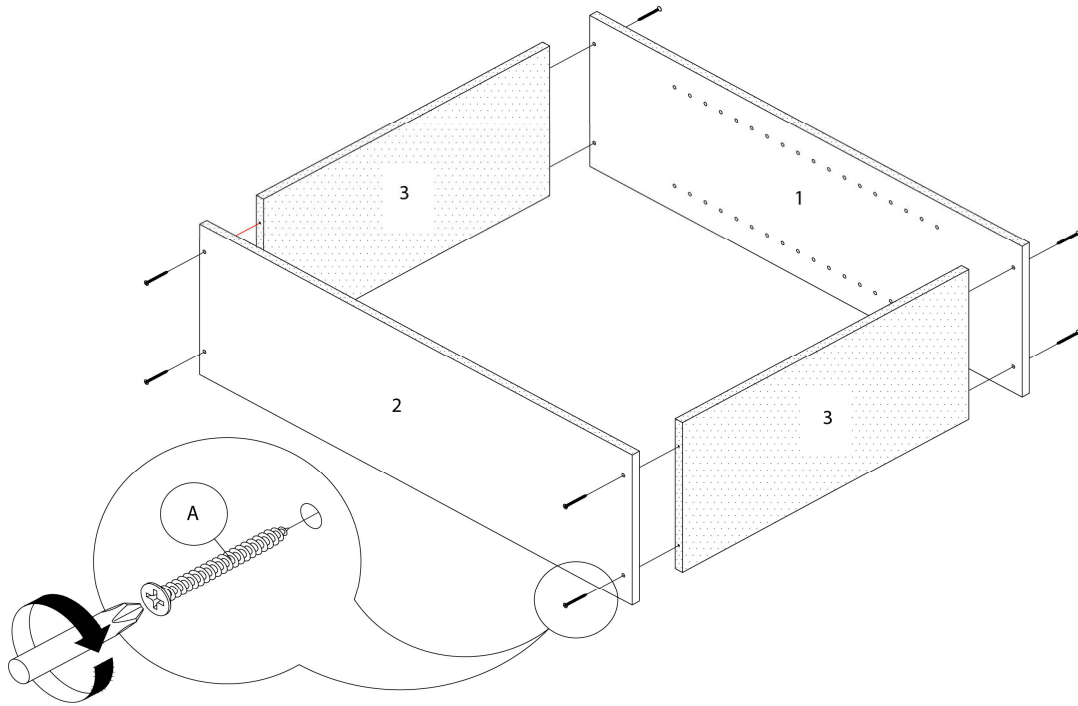
PIÈCE / PART #	IMAGE	DESCRIPTION	QTY / QTÉ
A		<p align="center">ASSEMBLING SCREW - 1 3/4"</p> <p align="center">VIS D'ASSEMBLAGE - 1 3/4"</p>	8
B		<p align="center">SHELF SUPPORT</p> <p align="center">SUPPORT POUR TABLETTE</p>	8
C		<p align="center">NAIL</p> <p align="center">CLOU</p>	25
D		<p align="center">FINISHING STICKER</p> <p align="center">COLLANT DE FINITION</p>	8



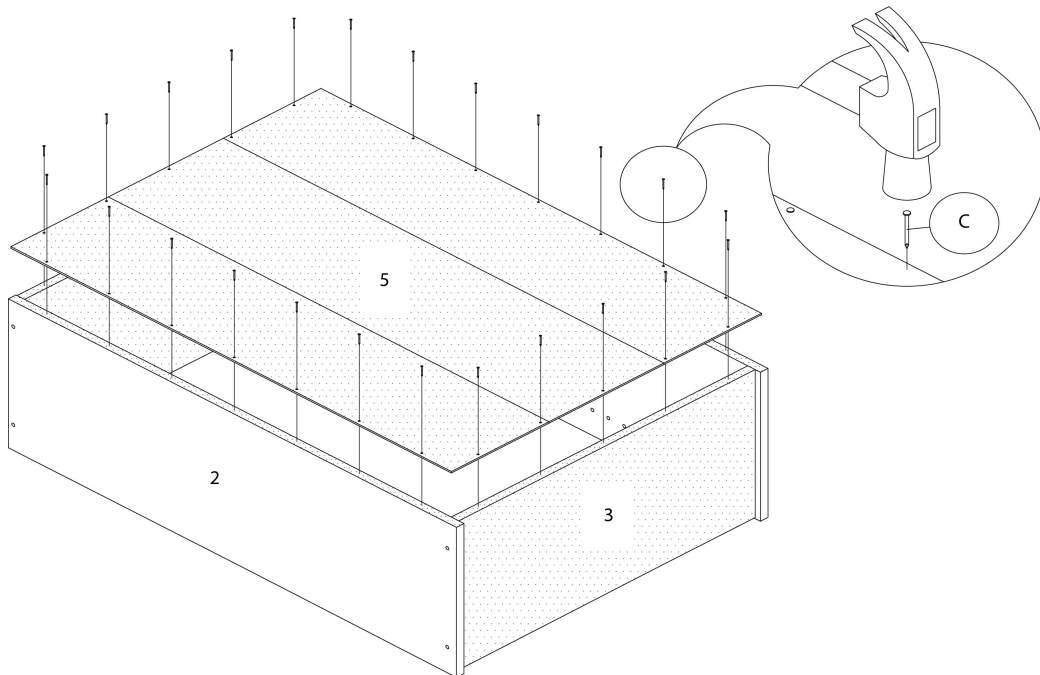
OUTIL DE VÉRIFICATION DE DIMENSIONS DES PIÈCES
HARDWARE DIMENSIONS VERIFICATION TOOL



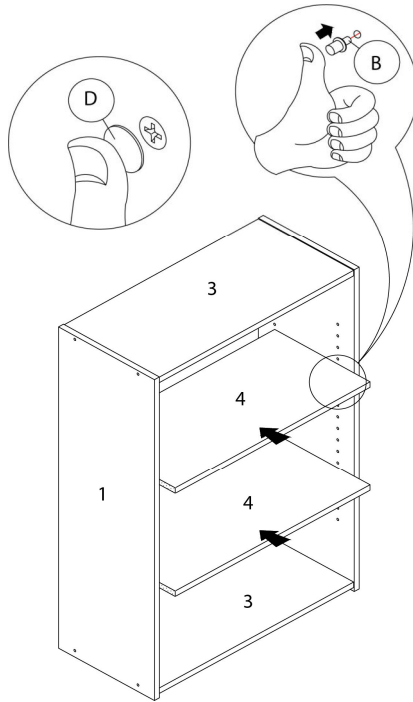
ÉTAPE / STEP 1



ÉTAPE / STEP 2



ÉTAPE / STEP 3



ÉTAPE / STEP 4

